

INSTRUKCJA MONTAŻU I EKSPLOATACJI HAKA KULOWEGO DO: Mercedes Vito / Viano

(2005 - r.) (nr podwozia wyższy niż ...132 225)

Nr kat. M-237

PRZEZNACZENIE

Hak kulowy **M-237** do samochodu **Mercedes Vito / Viano** jest przeznaczony do holowania przyczepy. Hak ten posiada aktualne Świadectwo Homologacji uprawniające do oznaczenia wyrobu znakiem homologacji **e4**.

WARUNKI MONTAŻU

Hak kulowy **M-237** może być używany i eksploatowany w samochodzie o właściwym stanie technicznym elementów nadwozia. Hak musi być zamontowany i eksploatowany w samochodzie zgodnie z niniejszą instrukcją.

Wszystkie śruby i nakrętki występujące w haku kulowym muszą być dokręcone odpowiednim momentem obrotowym (M_0) o wartościach podanych w poniższej tabeli (dla śrub w klasie 8.8):

M8	-	25 (Nm)	M12	-	85 (Nm)
M10	-	50 (Nm)	M16	-	200 (Nm)

WARUNKI EKSPLOATACJI

Hak kulowy **M-237** posiada tabliczkę znamionową określającą prawidłowe i bezpieczne obciążenie haka, tj.:

Typ: M-237 A50-X 00-3140 e4 D = 13,3 kN S = 100 kg R = 2500 kg	Hak kulowy do samochodu Mercedes Vito / Viano Klasa haka kulowego (urządzenia sprzęgającego) Nr. świadectwa Homologacji haka Teoretyczna siła odniesienia działająca na hak kulowy Max. dopuszczalne obciążenie pionowe kuli haka Max. dopuszczalne obciążenie holowanej przyczepy
--------------------------------------------------------------------------------------------------------------	----------------------------------------------------------------------------------------------------------------------------------------------------------------------------------------------------------------------------------------------------------------------------------------------------------

Siłę D wylicza się ze wzoru:

$$D = g \times \frac{T \times R}{T + R} \text{ kN}$$

T-technicznie dopuszczalna maksymalna masa, w tonach, pojazdu ciągnącego (także ciągników holujących) łącznie, jeśli występuje, z obciążeniem pionowym przyczepy z osią centralną.

R-technicznie dopuszczalna maksymalna masa, w tonach, przyczepy samochodowej z dyszlem ruchomym w płaszczyźnie pionowej lub naczepej.

g-przyspieszenie ziemskie (przyjmowane jako 9,81 m/s²)

Podczas eksploatacji poszczególne elementy haka kulowego powinny być utrzymane w należyтым stanie technicznym i zabezpieczone przed działaniem korozji. W czasie holowania przyczepa musi być złączona dodatkowym elastycznym złączem o odpowiedniej wytrzymałości (linka, łańcuch). W czasie eksploatacji haka kulowego należy okresowo sprawdzać połączenia śrubowe, a w przypadku poluzowania nakrętek należy je dokręcić.

MONTAŻ

Hak kulowy **M-237** do samochodu **Mercedes Vito / Viano** składa się z następujących elementów:

1. Korpus haka	- 1 szt.	6. Podkładka zwykła 17,0	- 2 szt.
2. Kula haka kuta	- 1 szt.	7. Podkładka sprężysta 12,2	- 6 szt.
3. Śruba M12x90	- 6 szt.	8. Podkładka sprężysta 16,3	- 2 szt.
4. Śruba M16x50	- 2 szt.	9. Nakrętka M12	- 6 szt.
5. Podkładka zwykła 13,0	- 6 szt.	10. Nakrętka M16	- 2 szt.

W celu zamontowania haka kulowego **M-237** należy przestrzegać poniższego opisu:

1. Montaż haka kulowego **nie wymaga podcinania** zderzaka tylnego w samochodzie.
2. Rozkręcić hak kulowy na elementy montażowe.

06.03.2006.

Nr kat. M-237

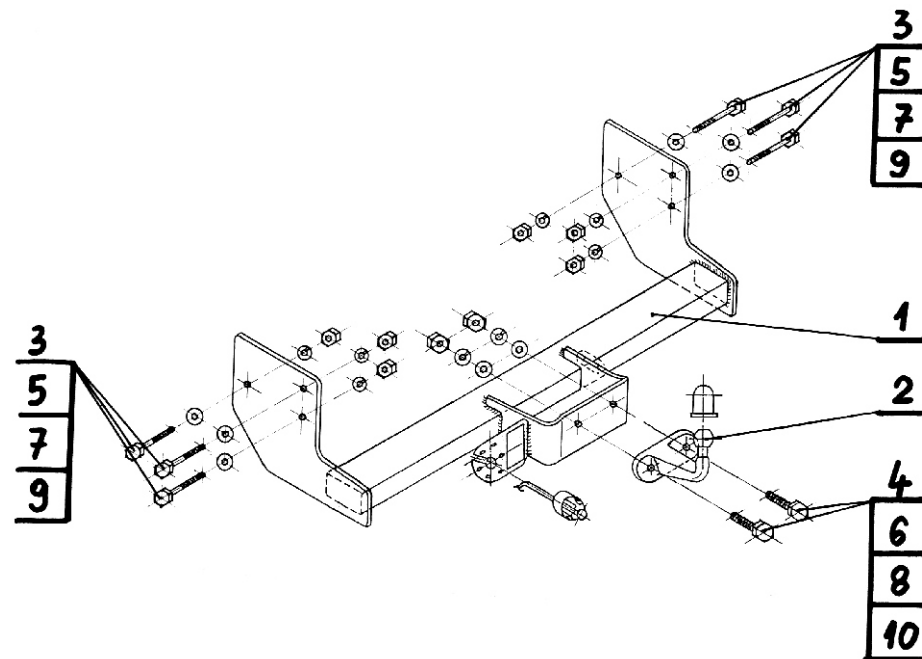
3. Zdemontować ucho holownicze (prawa strona samochodu).
4. Przyłożyć korpus haka (1) do podłużnic i od strony zewnętrznej skrócić śrubami M12x90 (3) wraz z podkładkami zwykłymi 13,0 (5), sprężystymi 12,2 (7) i nakrętkami M12 (9).
5. Do korpusu haka (1) przykręcić kulę haka kutą (2) śrubami M16x50 (4) wraz z podkładkami zwykłymi 17,0 (6), sprężystymi 16,3 (8) oraz nakrętkami M16 (10).
6. Sprawdzić czy wszystkie połączenia śrubowe zostały odpowiednio mocno dokręcone.

Przestrzeganie niniejszej instrukcji zapewnia prawidłowy montaż i eksploatację haka kulowego M-237 w samochodzie Mercedes Vito / Viano

Po zamontowaniu haka kulowego **M-237** należy uzyskać wpis w **dowodzie rejestracyjnym** pojazdu na dowolnej stacji kontroli technicznej pojazdu.

UWAGA: Wszystkie uszkodzenia mechaniczne haka kulowego **M-237** wykluczają dalszą jego eksploatację. Uszkodzony hak **nie może być naprawiany**. W przypadku nie przestrzegania opisanego sposobu montażu lub niewłaściwego jego użytkowania producent **nie ponosi odpowiedzialności** za powstałe szkody.

SCHEMAT MONTAŻU:



UWAGA:

Cena haka nie obejmuje wiązki elektrycznej.

Nr kat. M-237