



# INSTRUKCJA MONTAŻU I EKSPLOATACJI ZACZEPU KULOWEGO DO SAMOCHODU: Saab 9-5 (4D) (1997 - 07/2010) (Kombi) (1999 - 05/2011) Nr kat. S-018

## PRZEZNACZENIE

Zaczepek kulowy **S-018** jest przeznaczony do holowania przyczepy. Zaczepek ten posiada aktualne Świadectwo Homologacji uprawniające do oznaczenia wyrobu znakiem homologacji **E20**.

## WARUNKI MONTAŻU

Zaczepek kulowy **S-018** może być używany i eksploatowany w samochodzie o właściwym stanie technicznym elementów nadwozia. Zaczepek musi być zamontowany i eksploatowany w samochodzie zgodnie z niniejszą instrukcją.

Wszystkie śruby i nakrętki występujące w zaczepek kulowym muszą być dokręcone odpowiednim momentem obrotowym ( $M_0$ ) o wartościach podanych w poniższej tabeli (dla śrub w klasie 8.8):

M8	-	25 (Nm)	M12	-	85 (Nm)
M10	-	50 (Nm)	M16	-	200 (Nm)

## WARUNKI EKSPLOATACJI

Zaczepek kulowy **S-018** posiada tabliczkę znamionową określającą prawidłowe i bezpieczne obciążenie zaczepek, tj.:

Typ: <b>S-018</b>	Numer katalogowy zaczepek kulowego
<b>A50-X</b>	Klasa zaczepek kulowego (urządzenia sprzęgającego)
<b>(E20) 55R-01 3363</b>	Nr świadectwa Homologacji zaczepek kulowego
<b>D = 10,0 kN</b>	Teoretyczna siła odniesienia działająca na zaczepek kulowy
<b>S = 75 kg</b>	Max. dopuszczalne obciążenie pionowe kuli zaczepek
<b>R = 1800 kg</b>	Max. dopuszczalne obciążenie holowanej przyczepy

## Siłę D wylicza się ze wzoru:

$$D = g_x \frac{T \times R}{T + R} \text{ kN}$$

**T**-technicznie dopuszczalna maksymalna masa, w tonach, pojazdu ciągnącego (także ciągników holujących) łącznie, jeśli występuje, z obciążeniem pionowym przyczepy z osią centralną.

**R**-technicznie dopuszczalna maksymalna masa, w tonach, przyczepy samochodowej z dyszlem ruchomym w płaszczyźnie pionowej lub naczepek.

**g**- przyspieszenie ziemskie (przyjmowane jako 9,81 m/s<sup>2</sup>)

Podczas eksploatacji poszczególne elementy zaczepek kulowego powinny być utrzymane w należytnym stanie technicznym i zabezpieczone przed działaniem korozji. W czasie holowania przyczepy musi być złączona dodatkowym elastycznym złączem o odpowiedniej wytrzymałości (linka, łańcuch). W czasie eksploatacji zaczepek kulowego należy okresowo sprawdzać połączenia śrubowe, a w przypadku poluzowania nakrętek należy je dokręcić.

## MONTAŻ

1. Korpus	- 1 szt.	11. Śruba M10x30 (PN/M-82105)	- 7 szt.
2. Kula	- 1 szt.	12. Śruba M10x70 (PN/M-82101)	- 2 szt.
3. Uchwyt prawy	- 1 szt.	13. Śruba M12x65 (PN/M-82101)	- 2 szt.
4. Uchwyt lewy	- 1 szt.	14. Podkładka sprężysta Ø10,2	- 9 szt.
5. Uchwyt prawy	- 1 szt.	15. Podkładka sprężysta Ø12,2	- 2 szt.
6. Uchwyt lewy	- 1 szt.	16. Podkładka okrągła Ø10,5	- 2 szt.
7. Uchwyt gniazda elektrycznego	- 1 szt.	17. Podkładka okrągła Ø13,0	- 2 szt.
8. Podkładka specjalna Ø24/Ø8,5x2,5	- 4 szt.	18. Nakrętka M10	- 4 szt.
9. Podkładka specjalna Ø30/Ø10,5x3	- 9 szt.	19. Nakrętka M12	- 2 szt.
10. Wkręt samogwintujący M6x25	- 4 szt.		

W celu zamontowania zaczepek kulowego należy przestrzegać poniższego opisu:

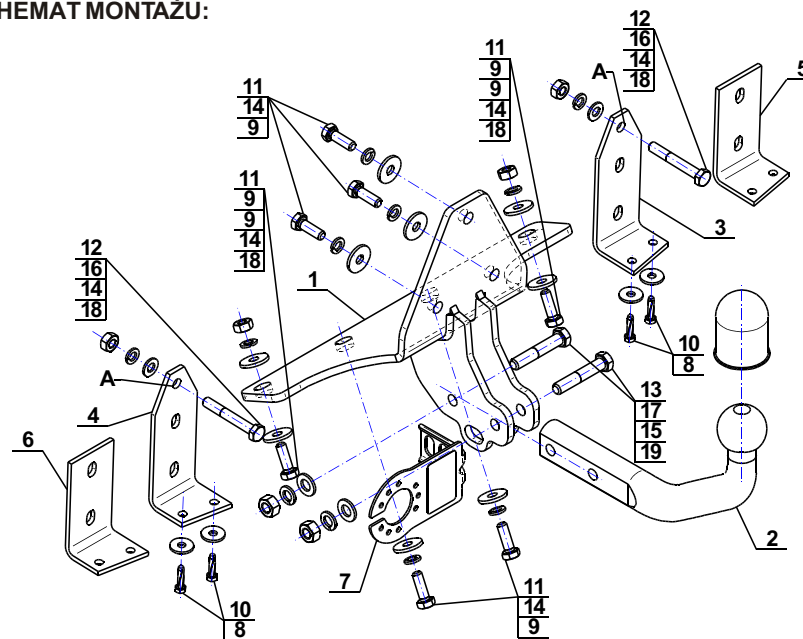
1. Montaż zaczepek nie wymaga podcinania zderzaka tylnego natomiast wymaga jego demontażu.
2. Zdemontować zderzak tylny.
3. Zdemontować ucho holownicze (nie będzie ponownie wykorzystane).
4. Dla wersji Kombi: Przyłożyć uchwyty (3, 4) do pasa tylnego w miejscach mocowania zderzaka, wyznaczyć punkty A i wywiercić otwory Ø11 mm. Następnie skrócić uchwyty (3, 4) śrubami M10x70 (12) wraz z podkładkami okrągłymi Ø10,5 (16), podkładkami sprężystymi Ø10,2 (14) i nakrętkami M10 (18).
5. Usunąć prostokątne płytki ze szpilek zderzaka (nie będą ponownie wykorzystane).
6. Przyłożyć korpus (1) do wewnętrznej strony zderzaka i skrócić śrubami M10x30 (11) wraz z podkładkami sprężystymi Ø10,2 (14), podkładkami Ø30/Ø10,5x3 (9).
7. Dla wersji sedan: Przyłożyć uchwyty (5, 6) do zderzaka na wystające szpilki i skrócić od spodu wkrętami M6x25 (10) wraz z podkładkami Ø24/Ø8,5x2,5 (8).
8. Zamontować zderzak do samochodu.
9. Dla wersji Kombi: skrócić od spodu uchwyty (3, 4) wkrętami M6x25 (10) wraz z podkładkami Ø24/Ø8,5x2,5 (8).
10. Skrócić korpus (1) od spodu śrubami M10x30 (11) wraz z podkładkami Ø30/Ø10,5x3 (9), podkładkami sprężystymi Ø10,2 (14) i nakrętkami M10 (18).
11. Do korpusu (1) dokręcić kulę (2) i uchwyt gniazda elektrycznego (7) śrubami M12x65 (13) wraz z podkładkami okrągłymi Ø13,0 (17), podkładkami sprężystymi Ø12,2 (15) i nakrętkami M12 (19).

**Przestrzeganie niniejszej instrukcji zapewnia prawidłowy montaż i eksploatację zaczepek kulowego S-018.**

Po zamontowaniu zaczepek kulowego **S-018** należy uzyskać wpis w **dowodzie rejestracyjnym** pojazdu.

**UWAGA:** Sprawdzać połączenia śrubowe po przejechaniu 1000 km. Kulę zawsze utrzymywać w czystości i smarować smarem stałym. Stosować osłonę kuli. Wszystkie uszkodzenia mechaniczne zaczepek kulowego **S-018** wykluczają dalszą jego eksploatację. Uszkodzony zaczepek **nie może być naprawiany**. W przypadku nie przestrzegania opisanego sposobu montażu lub niewłaściwego jego użytkowania producent **nie ponosi odpowiedzialności** za powstałe szkody.

## SCHEMAT MONTAŻU:



## UWAGA:

Cena zaczepek kulowego nie obejmuje wiązki elektrycznej.

## TOW BAR FOR Saab 9-5 (4D) (1997 - 07/2010) (Estate) (1999 - 05/2011) FITTING AND OPERATION MANUAL

**Cat. No.S-018**

### DESTINATION

Tow bar **S-018** is designed for towing a trailer. This ball hook has a current certification of approval authorizing the product with **E20** certification sign.

### FITTING CONDITIONS

Tow bar **S-018** can be used and operated in a car with proper technical conditions of body elements. Those parts cannot be mechanically damaged. The ball hook has to be installed and operated in a car according to this instruction. All bolts and nuts in ball hook have to be screwed down with proper torque (Mo). Torque values are given below:

M8	-	25 (Nm)	M12	-	85 (Nm)
M10	-	50 (Nm)	M16	-	200 (Nm)

### OPERATION CONDITIONS

The tow bar **S-018** has a rating plate describing correct and safe loads of the hook:

Typ: <b>S-018</b>	Tow bar catalogue number.
<b>A50-X</b>	Tow bar class (compressing device)
<b>E20 55R-01 3363</b>	Tow bar certification of approval number
<b>D = 10,0 kN</b>	Theoretical related force working on a ball hook
<b>S = 75 kg</b>	Max permissible vertical load of the hook ball
<b>R = 1800 kg</b>	Max permissible load of towing trailer

### D - force is calculated using the following formula:

$$D = g \times \frac{T \times R}{T + R} \text{ kN}$$

T-technically permissible maximum mass in tonnes of the towing vehicle (also towing tractors) including, if necessary, the vertical load of a centrale axle trailer.  
R-technically permissible maximum mass in tonnes of the full trailer with drawgal free to move in the vertical plane or of the semi-trailer.  
g-acceleration due to gravity (assumed as 9,81 m/s<sup>2</sup>)

During operating individual elements of ball hook should be kept in a proper technical condition and protected from corrosion. The trailer must be linked with an elastic joint with proper durability (cord, chain) while towing. It is necessary to check periodically bolt joints during operating the ball hook. If screws are eased, it is necessary to screw them down.

### FITTING

The tow bar **S-018** is made up of the following elements:

- |  |            |                         |            |
|--|------------|-------------------------|------------|
| 1. Towbar mainframe                          | - 1 piece  | 11. Screw M10x30        | - 7 pieces |
| 2. Tow ball                                  | - 1 piece  | 12. Screw M10x70        | - 2 pieces |
| 3. Right holder                              | - 1 piece  | 13. Screw M12x65        | - 2 pieces |
| 4. Left holder                               | - 1 piece  | 14. Spring washer Ø10,2 | - 9 pieces |
| 5. Right holder                              | - 1 piece  | 15. Spring washer Ø12,2 | - 2 pieces |
| 6. Left holder                               | - 1 piece  | 16. Round washer Ø10,5  | - 2 pieces |
| 7. Electrical plate                          | - 1 piece  | 17. Round washer Ø13,0  | - 2 pieces |
| 8. Washer Ø24/Ø8,5x2,5                       | - 4 pieces | 18. Nut M10             | - 4 pieces |
| 9. Washer Ø30/Ø10,5x3                        | - 9 pieces | 19. Nut M12             | - 2 pieces |
| 10. Drilling screw with tapping thread M6x25 | - 4 pieces |                         |            |

Please follow the installation fitting instruction below in order to ensure correct installation of the towbar:

- Rear bumper cutting is not required but it removing is required.
- Remove the rear bumper.
- Remove the towing eye (will not be reused).
- For Estate: attach the holders (3, 4) to the rear belt at bumper mounting places, mark points A and drill the holes Ø11 mm. Then screw holders (3, 4) using bolts M10x70 (12) with round washers Ø10,5 (16), spring washers Ø10,2 (14) and nuts M10 (18).
- Remove the rectangular plates from bumper's pins (will not be reused).
- Attach the towbar mainframe (1) to the inside of bumper and screw on using bolts M10x30 (11) with spring washers Ø10,2 (14), washers Ø30/Ø10,5x3 (9).
- For Sedan: attach the holders (5, 6) to the bumper on protruding pins and screw on from the bottom using drilling screws with tapping threads M6x25 (10) with washers Ø24/Ø8,5x2,5 (8).
- Install bumper to the cars.
- For Estate: screw on from the bottom holders (3, 4) using drilling screws with tapping threads M6x25 (10) with washers Ø24/Ø8,5x2,5 (8).
- Screw towbar mainframe (1) from the bottom using bolts M10x30 (11) with washers Ø30/Ø10,5x3 (9), spring washers Ø10,2 (14) and nuts M10 (18).
- Attach the tow ball (2) and electrical plate (7) to the towbar mainframe (1) using bolts M12x65 (13) with round washers Ø13,0 (17), spring washers Ø12,2 (15) and nuts M12 (19).

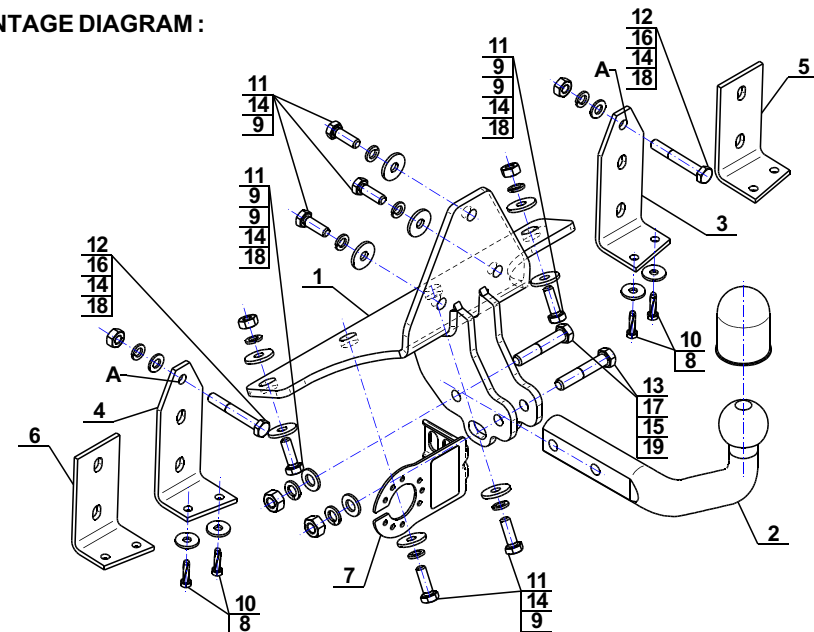
**Obeying this instruction assures correct montage and the S-018 tow bar operating.**

After assembling of the tow bar **S-018** you have to get entry in cars **registration book**.

### CAUTION :

Check if all bolts and nuts are correctly tightened after 1000km. Keep tow ball clean, grease and cased. All mechanical damages of tow bar excludes its further exploitation. Damaged ball hook **cannot be repaired**. In case of braking the rules of montage or unproper usage manufacturer **do not take responsibility** for arised damages.

### MONTAGE DIAGRAM :



### NOTE :

Bunch of wires is not included (in total price).